






The 630 Patio Door

A New Generation of All PVC Doors

The 630 patio door is the result of 35 years of experience at Novatech. Beyond its sleek contemporary style and exceptional performance, this door is also the most versatile in our product line. Designed with ease of installation in mind, this door boasts a multitude of features that make it perfectly adaptable to your type of construction while providing superior energy efficiency that meets the Energy Star standard.



The image shows a close-up, exterior view of a white PVC door frame. The frame is multi-chambered. A vertical wood insert is visible in the side jamb. At the bottom, there is an aluminum sill cover. The background is dark grey.

Mechanically Assembled PVC Frame and Sash

Durable and maintenance free, PVC is a great insulator providing high energy efficiency. The 630 door benefits from increased structural integrity thanks to its multi-chambered PVC frame.

Wood Inserts in the Side Jambs

The 630's PVC jambs are reinforced with a pine insert that gives the door extra strength and keeps the door square during installation with the added benefit of providing a great backing for screw mounting.

Maximized Glass Surface

With its narrow sash design and large glass surface, the 630 door blends into any architectural style and offers an unobstructed view.

No Wood in the Sill and Header

The all PVC sill and header resist water infiltration and safeguard against any deterioration resulting in a longer lasting door.

A

A Aluminum Sill Cover (option)

5 3/4" frame, exterior view



The image shows a close-up, interior view of a white patio door frame. The door is partially open, revealing the double-glazed glass panes. The frame is made of white PVC. A yellow circle with the letter 'B' is positioned on the lower part of the frame, pointing to a small cap. Two horizontal lines with dots at the end point to the text blocks on the right.

Energy Efficiency

- Tempered double glazing
- 1" thickness
- Low thermal emissivity coating (Low E)
- Warm edge spacer

Strength and Security

- Steel reinforcements in the vertical stiles
- Multiple security options (see p. 6)

B

B PVC cavity filler cap for an exceptional finish (option)

5 3/4" frame, interior view

The Solution for Any Project

Multiple Configurations for the Perfect Finish

The 630 patio door is designed to simplify installation in the context of a new construction or a renovation project. Two standard frame sizes combined with three different frame extensions offer multiple configurations that make the 630 easy to install in just about any type of wall construction. Exterior finish mouldings are compatible with all types of masonry and siding.

Exterior Finish Brick Moulding



Contemporary Brick Mould

1 ½" PVC moulding with a contemporary shape. Brick moulds available with or without a nailing fin and/or in an open configuration for installation with siding.



4" Brick Mould

Brick moulds available with or without a nailing fin and/or in an open configuration for installation with siding.



Renovation Brick Mould

Brick moulds with screw-cap for a simple and successful installation in the context of a renovation project.

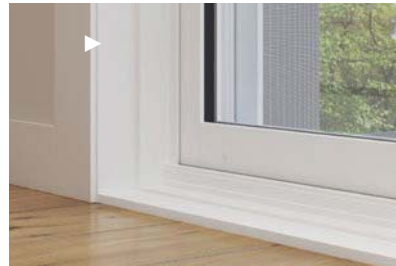
Interior Finish Frames



Standard Frames

Two standard frame depths: 5 ¾" and 7 ¼".

7 ¼" frame shown above. The 5 ¾" frame can be seen on pages 3 and 4.



Interior Frame Extensions

Three depths of PVC extensions can be added to either of the standard frames. See configurations on page 7.

7 ¼" frame with 2 ½" frame extension shown above. Also Available: PVC-clad pine frame extensions made to the specific dimensions of your project (option).



Drywall Moulding

J moulding for ½" or ¾" drywall board. 5 ¾" frame with drywall moulding shown above.

Sealing & Performance Sill Tower Riser



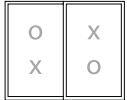






Sill Tower Riser

An added raised interior wall improves water tightness. High performance (400 pa/B4).

5 ¾" frame with Sill Tower Riser shown above.

Configurations

| | 5' | 6' | 8' | 9' | 9' & 12' | 10' & 12' |
|---|---|---|--|--|---|---|
| Exterior view. X = Opening Panel. O = Fixed Panel. |  |  |  |  |  |  |
| 630 | 59½" × 79½" 58½" × 81" | 71½" × 79½" 70½" × 81" | 95½" × 79½" 94½" × 81" | 104⅝" × 79½" 103¼" × 81" | 107¼" × 79½" 105⅞" × 81" 141¾" × 81" | 116½" × 79½" 114½" × 81" 140⅞" × 79½" 138⅞" × 81" |
|  | More than 100 colours available. Custom colours on demand. | | Sturdy and resistant extruded aluminum screen. Sidelites, transoms, and custom sizes available. | | | |

Design Options



Dividers
Flat/Rectangular 2",
1 × 3 squares.



Grills
Flat/Rectangular ⅝",
3 × 6 squares.



Top Grills
Flat/Rectangular ⅝" or 1",
3 × 1 squares.



Kick Panels
Shaker style embossment.

Consult your retailer for more information on our grill options.

Hardware




White

Prestige handle
Inside and outside handles shown.
Keyed lock available (option).




White


Brass


Antique
Brass


Oil Rubbed
Bronze


Brushed
Chrome


Brushed
Antique
Chrome

**Signature Handle with
Double-Point Mortise (option)**
Inside and outside handles shown.
Keyed lock available (option).

Security



Double-point mortise lock option.



Three-position foot lock option.
Only available in white.



Security bar option. Only available in white.

Performance

Reference: 71½" x 81" door

| Type of glazing | U Value | | Solar Heat Gain Coefficient (SHGC) | Energy Rating (ER) | Energy Star Zone (Canada) |
|---|----------------|-------------------------|------------------------------------|--------------------|---------------------------|
| | Metric (W/m²K) | Imperial (Btu/h ft² °F) | | | |
| Double glazed with with one Low E 80/70 glass on face 3 | 0.31 | 1.76 | 0.55 | 32 | 2 |

Harmonized standards: AAMA/WDMA/CSA101/1.S.2/A440-08

Air leakage resistance: A3

Water penetration resistance: 330 Pa/B3, 400 Pa/B4 with Sill Tower Riser option

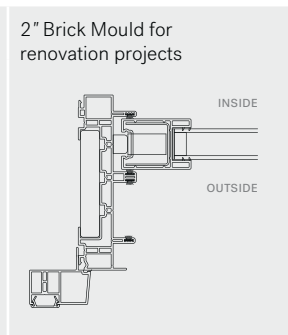
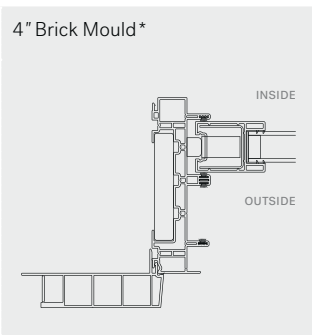
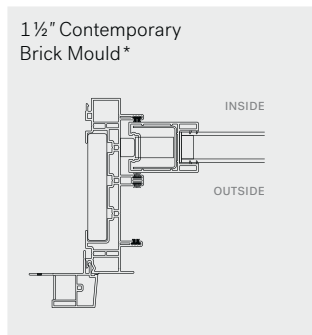
Uniform load structural test: PG 40

Operating force: E3

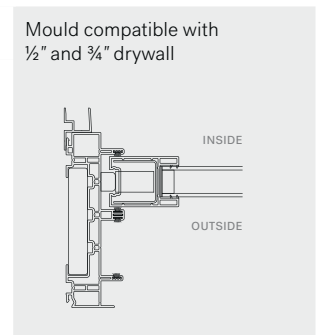
Forced-entry resistance: F2

Frame Configurations

Brick and Siding Mould

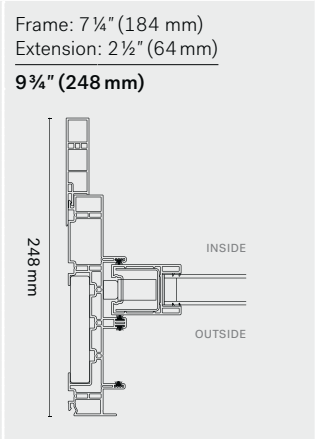
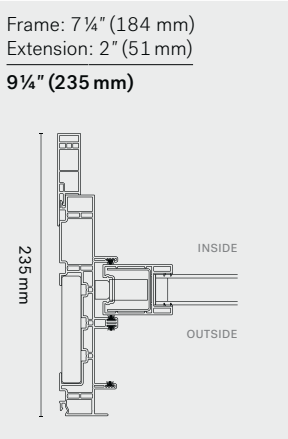
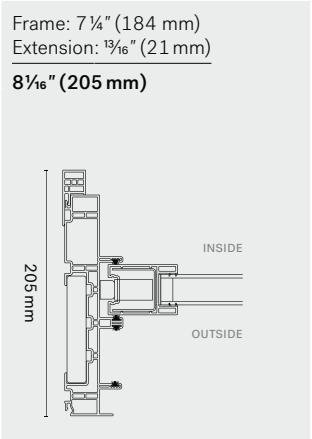
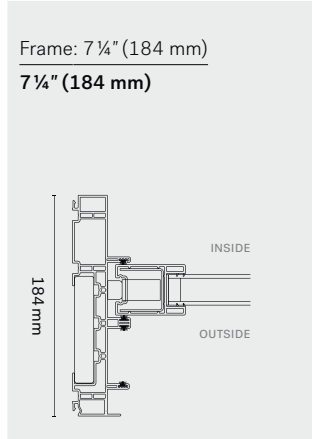
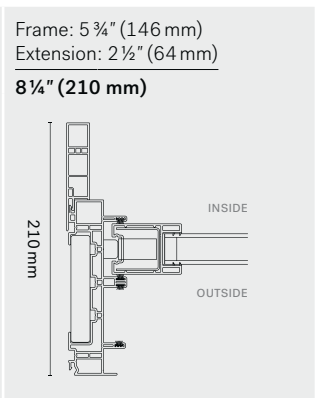
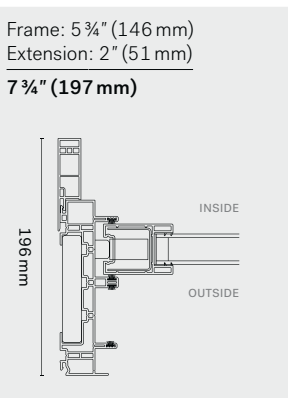
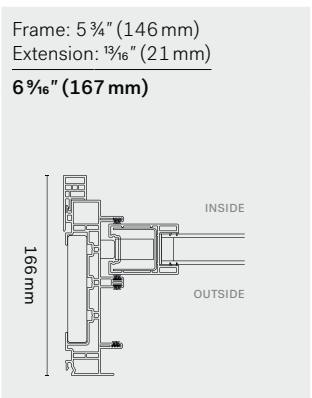
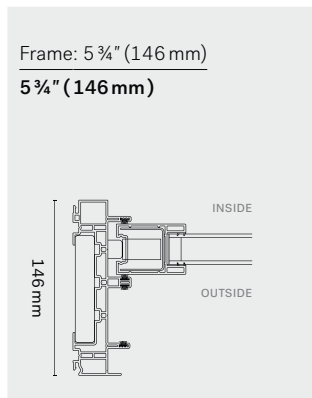


Interior Drywall Mould



*Brick Moulds available with or without a nailing fin and/or in an open configuration for installation with siding.

Frames and Frame Extensions



Worry-Free Warranty



20 years limited warranty on white PVC and Aluminum extrusions.



20 years limited warranty on sealed units.



10 years limited warranty for the paint on PVC or Aluminum.



5 years limited warranty on hardware.



1 year limited warranty starting on the date of delivery, applied to all manufacturing defects of the product as well as to labor and transportation costs.

Consult your retailer for more information on our Warranty.

Customer Service

Toll Free: 1-866-886-2215

Customer Service #1

quotesppn@novatechgroup.com

ordersppn@novatechgroup.com

Technical Service #2

savppn@novatechgroup.com

Canada

Novatech Head Office

160, Murano Street
Sainte-Julie, Quebec
J3E 0C6

Novatech Showroom

1401, Nobel Street
Sainte-Julie, Quebec
J3E 1Z4
Tel: 1-844-986-8001

Novatech Patio Doors

100, 181th Street
Beauceville, Quebec
G5X 2T1

Toronto Office and Showroom

1-2070 Codlin Crescent
Toronto, Ontario
M9W 7J2

Calgary Office and Showroom

17-5505, 72nd Avenue SE
Calgary, Alberta
T2C 3C4

United States

Novatech USA

180 Textile Drive
Ridgeway, Virginia
24148
infoUSA@novatechgroup.com

France

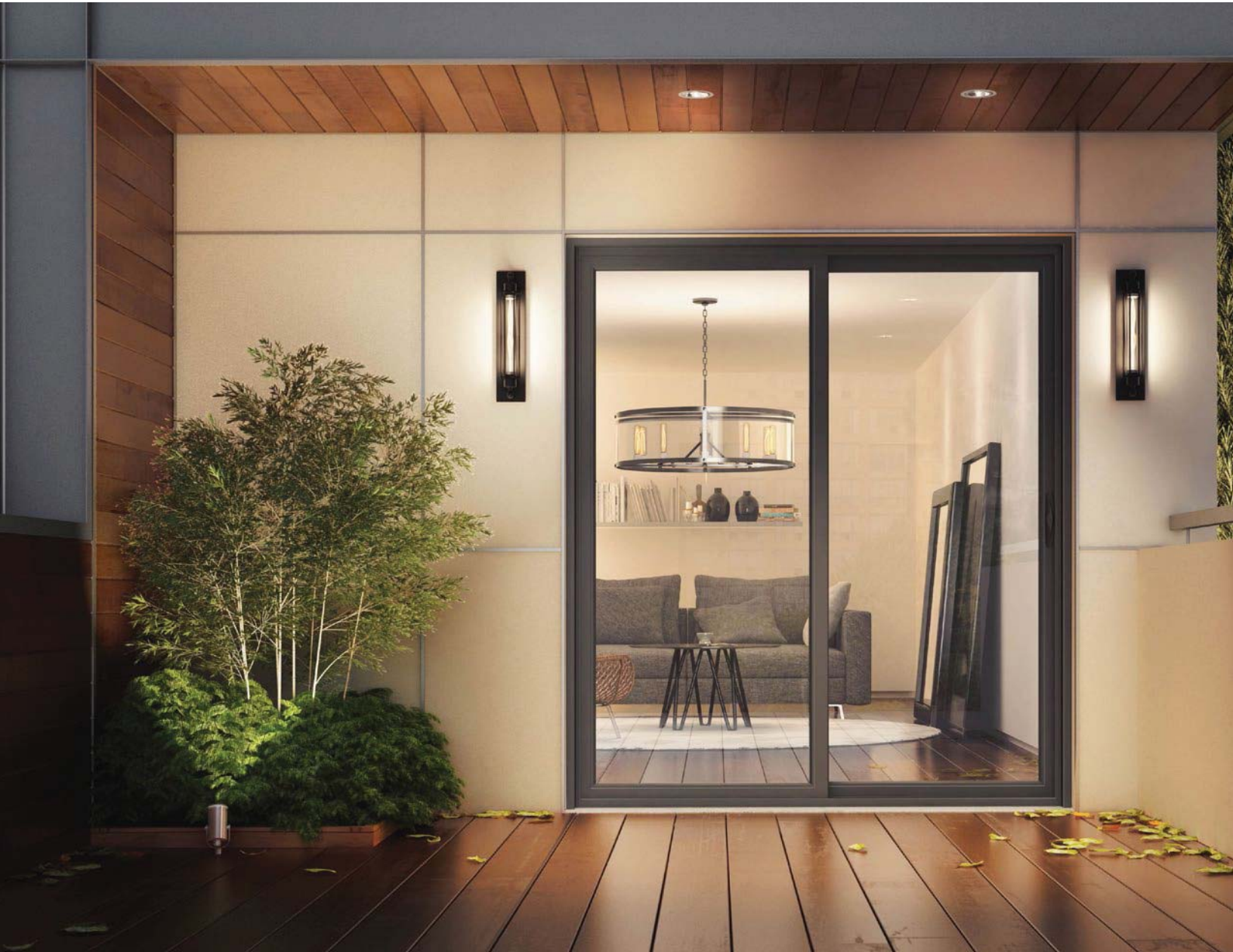
Novatech Europe

8 Quai du Canal,
BP83 Roanne
42 302
France

Novatech[®]

novatechgroup.com

Novatech®



SÉRIE 500

STRUCTURE RENFORCÉE DE BOIS
POUR UNE INSTALLATION FACILE

CHOISISSEZ...



550

Un look authentique et chaleureux.

Cadre bois/PVC | Volet PVC soudé

- Qualité et performances exceptionnelles.
- Unités scellées double ou triple qui apportent un rendement énergétique supérieur et un degré de confort inégalé.
- Volet PVC soudé sans entretien et cadre bois/PVC qui combine la rigidité du bois et la durabilité du PVC; installation facile.
- Épaisseur du cadre disponible de 5 1/2" à 11 3/4".
- Roulettes tandem maximisant la douceur de roulement et la facilité d'opération.
- Seuil à drainage rapide (pente de 9°).
- Store intégré blanc ou gris satiné avec verre Low E disponible.
- Dimensions jusqu'à 12' x 8' (L x H)



ÉLÉMENT

La durabilité dans toutes ses couleurs!

Cadre bois/PVC/aluminium | Volet PVC/aluminium

- Durabilité inégalée d'une construction extérieure en aluminium extrudé.
- Performance énergétique supérieure en raison de la combinaison de l'aluminium extérieur et du PVC intérieur.
- Dimensions jusqu'à 12' x 8' (L x H).
- Une grande variété de configurations disponibles.
- Roulettes tandem maximisant la douceur de roulement et la facilité d'opération.
- Seuil à drainage rapide (pente de 9°).
- Store intégré blanc ou gris satiné avec verre Low E disponible.
- Couleurs extérieures d'une résistance accrue et sans frais additionnels.



IMAGINE

Luminosité à son meilleur avec le charme d'une porte jardin.

Cadre PVC avec insertion de bois | Volet PVC soudé

- La porte jardin offrant la plus grande surface vitrée.
- Les panneaux larges donnent un look classique et à la fois contemporain.
- Aménagez l'intérieur et l'extérieur de votre résidence sans encombrement!
- Volet PVC soudé sans entretien et cadre en PVC avec insertion de bois qui combine la rigidité du bois et la durabilité du PVC.
- Roulettes tandem maximisant la douceur de roulement et la facilité d'opération.
- Seuil à drainage rapide (pente de 9°).
- Store intégré blanc ou gris satiné avec verre Low E disponible.
- Une panoplie d'option pour simplifier l'installation.

GARANTIE

GARANTIE LIMITÉE DE 20 ANS SUR LES PROFILÉS DE PVC NON PEINT ET D'ALUMINIUM EXTRUDÉS BLANC

GARANTIE LIMITÉE DE 20 ANS SUR L'ÉTANCHÉITÉ DES UNITÉS SCELLÉES (APPLICATION RÉSIDENIELLE)

GARANTIE LIMITÉE DE 10 ANS SUR LE STORE INTÉGRÉ

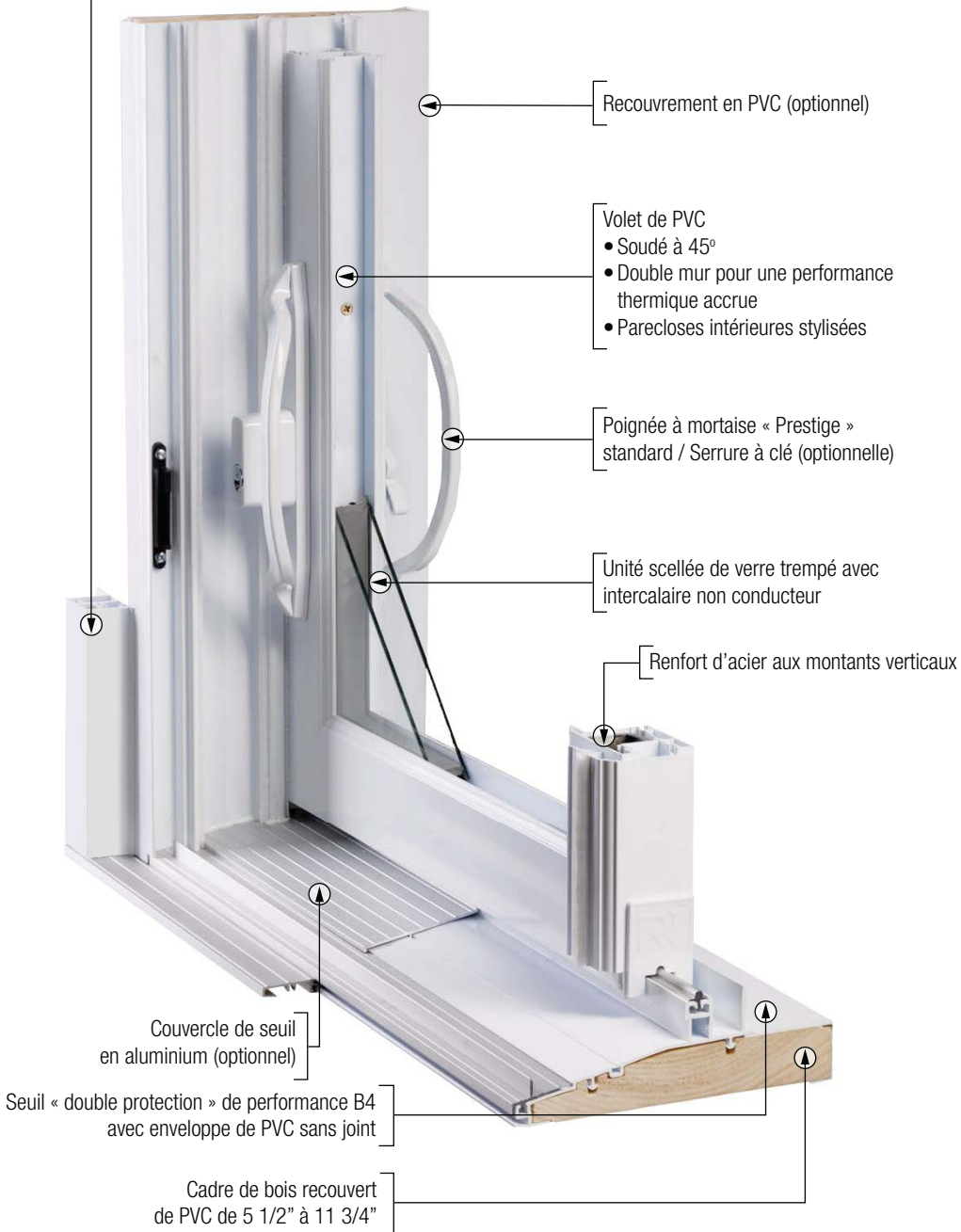
GARANTIE LIMITÉE DE 5 ANS SUR LA QUINCAILLERIE

CERTIFICAT DE GARANTIE COMPLÈTE DISPONIBLE SUR DEMANDE

Tous les produits sont munis d'une unité de verre trempé avec intercalaire non conducteur

4

Moulure à brique en PVC (optionnelle) « 4 dans 1 » avec extension de seuil en aluminium anodisé et lame de clouage intégrée



CHOIX D'OUVERTURES ET DE DIMENSIONS *Vue extérieure

X= VOLET OUVRANT
O= VOLET FIXE

| 5' | 6' | 7' & 8' | 9' & 12' | 9' & 12' | 10' & 12' | | | | | | | | | | | | | | | | | | | | | | |
|---|---|--|---|---|---|---|---|---|---|---|---|---|---|---|---|---|---|---|---|---|---|---|---|---|---|---|---|
| <table border="1"> <tr><td>O</td><td>X</td></tr> <tr><td>X</td><td>O</td></tr> </table> | O | X | X | O | <table border="1"> <tr><td>O</td><td>X</td></tr> <tr><td>X</td><td>O</td></tr> </table> | O | X | X | O | <table border="1"> <tr><td>O</td><td>X</td></tr> <tr><td>X</td><td>O</td></tr> </table> | O | X | X | O | <table border="1"> <tr><td>X</td><td>O</td><td>X</td></tr> </table> | X | O | X | <table border="1"> <tr><td>O</td><td>X</td><td>O</td></tr> </table> | O | X | O | <table border="1"> <tr><td>O</td><td>X</td><td>X</td><td>O</td></tr> </table> | O | X | X | O |
| O | X | | | | | | | | | | | | | | | | | | | | | | | | | | |
| X | O | | | | | | | | | | | | | | | | | | | | | | | | | | |
| O | X | | | | | | | | | | | | | | | | | | | | | | | | | | |
| X | O | | | | | | | | | | | | | | | | | | | | | | | | | | |
| O | X | | | | | | | | | | | | | | | | | | | | | | | | | | |
| X | O | | | | | | | | | | | | | | | | | | | | | | | | | | |
| X | O | X | | | | | | | | | | | | | | | | | | | | | | | | | |
| O | X | O | | | | | | | | | | | | | | | | | | | | | | | | | |
| O | X | X | O | | | | | | | | | | | | | | | | | | | | | | | | |
| 59 1/2" x 79 1/2" ou 95 1/2" 58 1/2" x 81" | 71 1/2" x 79 1/2" ou 95 1/2" 70 1/2" x 81" | 95 1/2" x 79 1/2" ou 95 1/2" 82 1/2" x 81" 94 1/2" x 81" | 105" x 79 1/2" 103 7/16" x 81" 139 3/8" x 81" | 107 3/16" x 79 1/2" 105 5/8" x 81" 141 5/8" x 81" | 116 7/16" x 79 1/2" 140 1/2" x 79 1/2" ou 95 1/2" 114 1/2" x 81" 138 7/16" x 81" | | | | | | | | | | | | | | | | | | | | | | |

X00 ou 00X (9')
disponible sur demande

UN LOOK AUTHENTIQUE ET CHALEUREUX
CADRE BOIS/PVC | VOILET PVC SOUDÉ

550

5



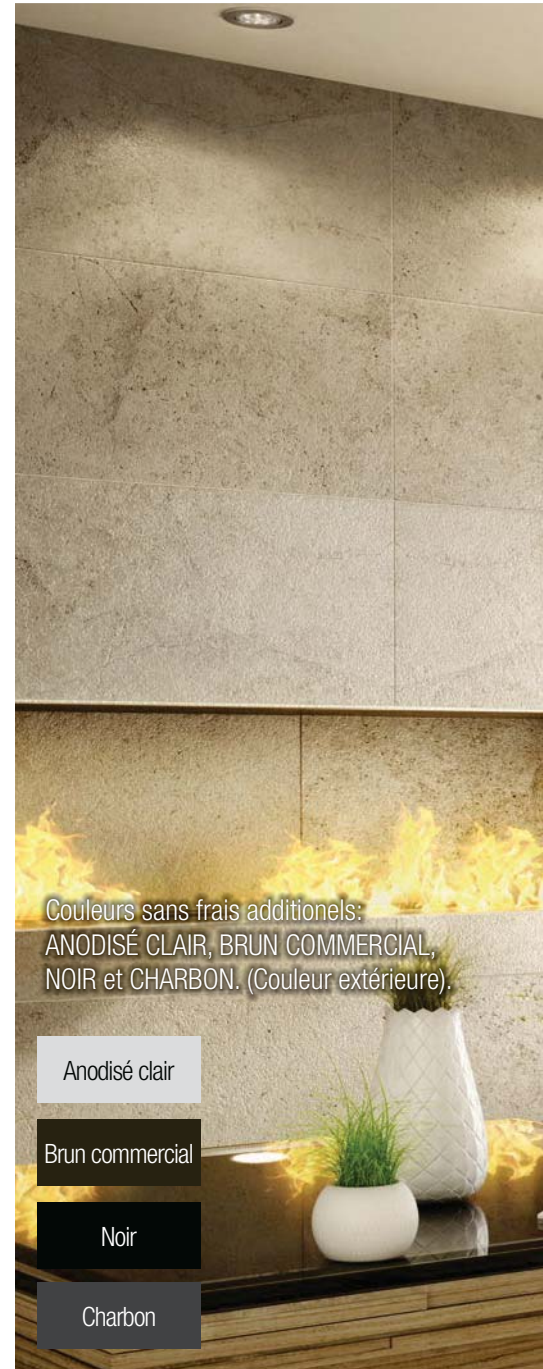
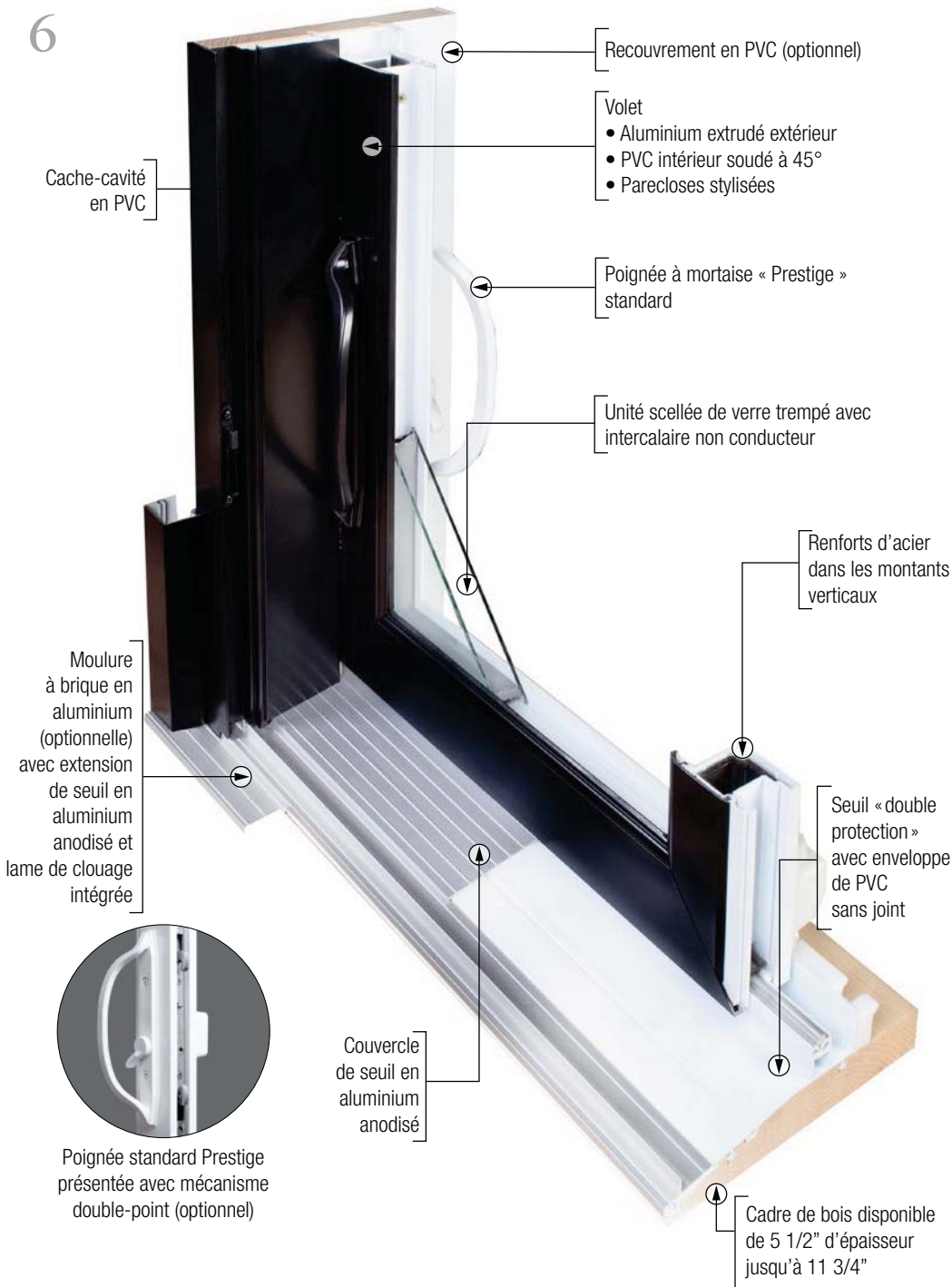
VU AVEC OPTION DE STORES INTÉGRÉS EN ALUMINIUM - BLANC

PERFORMANCES

| Normes canadiennes | Étanchéité à l'air | Étanchéité à l'eau | Résistance au vent | Fonctionnement | Entrée par effraction |
|--------------------------------------|--------------------|--------------------|--------------------------------------|----------------|-----------------------|
| CAN/CGSB-82.1-M89 | A3 | B4 | C3 | E3 | F2 |
| Standard unifiée - 71" X 81" | Étanchéité à l'air | Étanchéité à l'eau | Structure | Globale | |
| AAMA/WDMA/CSA101/1.S.2/A440-08 | PASSÉ | 400 Pa | DP-45 | PG-R45 | |
| Résultat énergétique Low E | | | | | |
| RE 34 / U 1,70 Low E 80/70 Surface 3 | | | RE 31 / U 1,70 Low E 80/70 Surface 2 | | |

Tests effectués en laboratoire

6



CHOIX D'OUVERTURES ET DE DIMENSIONS *Vue extérieure

X= VOLET OUVRANT
 O= VOLET FIXE

| 5' | 6' | 7' & 8' | 9' & 12' | 9' & 12' | 10' & 12' | | | | | | | | | | | | | | | | | | | | | | |
|---|---|--|--|--|--|---|---|---|---|---|---|---|---|---|---|---|---|---|---|---|---|---|---|---|---|---|---|
| <table border="1"> <tr><td>O</td><td>X</td></tr> <tr><td>X</td><td>O</td></tr> </table> | O | X | X | O | <table border="1"> <tr><td>O</td><td>X</td></tr> <tr><td>X</td><td>O</td></tr> </table> | O | X | X | O | <table border="1"> <tr><td>O</td><td>X</td></tr> <tr><td>X</td><td>O</td></tr> </table> | O | X | X | O | <table border="1"> <tr><td>X</td><td>O</td><td>X</td></tr> </table> | X | O | X | <table border="1"> <tr><td>O</td><td>X</td><td>O</td></tr> </table> | O | X | O | <table border="1"> <tr><td>O</td><td>X</td><td>X</td><td>O</td></tr> </table> | O | X | X | O |
| O | X | | | | | | | | | | | | | | | | | | | | | | | | | | |
| X | O | | | | | | | | | | | | | | | | | | | | | | | | | | |
| O | X | | | | | | | | | | | | | | | | | | | | | | | | | | |
| X | O | | | | | | | | | | | | | | | | | | | | | | | | | | |
| O | X | | | | | | | | | | | | | | | | | | | | | | | | | | |
| X | O | | | | | | | | | | | | | | | | | | | | | | | | | | |
| X | O | X | | | | | | | | | | | | | | | | | | | | | | | | | |
| O | X | O | | | | | | | | | | | | | | | | | | | | | | | | | |
| O | X | X | O | | | | | | | | | | | | | | | | | | | | | | | | |
| 59 1/2" x 79 1/2" ou 95 1/2" 58 1/2" x 81" | 71 1/2" x 79 1/2" ou 95 1/2" 70 1/2" x 81" | 95 1/2" x 79 1/2" ou 95 1/2" 82 1/2" x 81" 94 1/2" x 81" | 105" x 79 1/2" ou 95 1/2" 103 7/16" x 81" 139 3/8" x 81" | 107 3/16" x 79 1/2" ou 95 1/2" 105 5/8" x 81" 141 5/8" x 81" | 116 7/16" x 79 1/2" ou 95 1/2" 140 1/2" x 79 1/2" ou 95 1/2" 114 1/2" x 81" 138 7/16" x 81" | | | | | | | | | | | | | | | | | | | | | | |

X00 ou 00X (9')
 disponible sur demande

LA DURABILITÉ DANS TOUTES SES COULEURS!
CADRE BOIS/PVC/ALUMINIUM | VOLET PVC/ALUMINIUM

ÉLÉMENT

7

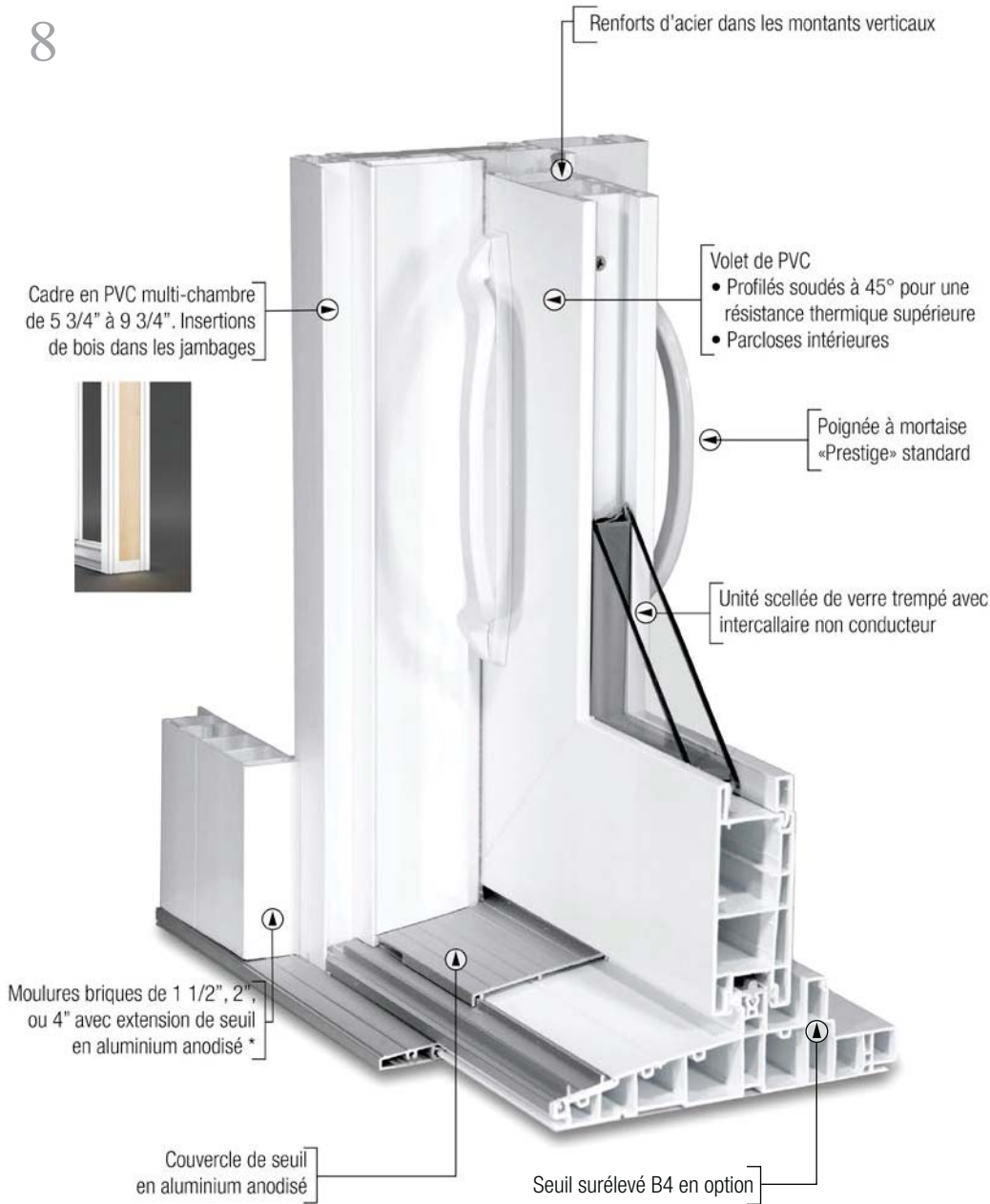


UV AVEC OPTION DE PEINTURE NOIRE ET AVEC STORES INTÉGRÉS EN ALUMINIUM - GRIS SATINÉ

PERFORMANCES

| Normes canadiennes | Étanchéité à l'air | Étanchéité à l'eau | Résistance au vent | Fonctionnement | Entrée par effraction |
|--------------------------------------|--------------------|--------------------|--------------------------------------|----------------|-----------------------|
| CAN/CGSB-82.1-M89 | A3 | B4 | C3 | E3 | F2 |
| Standard unifiée - 71 1/2" X 81" | Étanchéité à l'air | Étanchéité à l'eau | Structure | Globale | |
| AAMA/WDMA/CSA101/I.S.2/A440-08 | PASSÉ | 400 Pa | DP-50 | PG-R50 | |
| Résultat énergétique Low E | | | | | |
| RE 32 / U 1,76 Low E 80/70 Surface 3 | | | RE 30 / U 1,76 Low E 80/70 Surface 2 | | |

Tests effectués en laboratoire



* Moulure de 4" représentée. Moules à brique disponibles avec ou sans lame de clouage et/ou en configuration ouverte pour l'installation avec parement de façade.

CHOIX D'OUVERTURES ET DE DIMENSIONS *Vue extérieure

X= VOLET OUVRANT
0= VOLET FIXE

| 5' | 6' | 8' | 9' | 9' | 10' & 12' | | | | | | | | | | | | | | | | | | | | | | |
|---|------------------------------------|------------------------------------|-----------------------------------|---------------------------------------|---|---|---|---|---|---|---|---|---|---|---|---|---|---|---|---|---|---|---|---|---|---|---|
| <table border="1"> <tr><td>0</td><td>X</td></tr> <tr><td>X</td><td>0</td></tr> </table> | 0 | X | X | 0 | <table border="1"> <tr><td>0</td><td>X</td></tr> <tr><td>X</td><td>0</td></tr> </table> | 0 | X | X | 0 | <table border="1"> <tr><td>0</td><td>X</td></tr> <tr><td>X</td><td>0</td></tr> </table> | 0 | X | X | 0 | <table border="1"> <tr><td>X</td><td>0</td><td>X</td></tr> </table> | X | 0 | X | <table border="1"> <tr><td>0</td><td>X</td><td>0</td></tr> </table> | 0 | X | 0 | <table border="1"> <tr><td>0</td><td>X</td><td>X</td><td>0</td></tr> </table> | 0 | X | X | 0 |
| 0 | X | | | | | | | | | | | | | | | | | | | | | | | | | | |
| X | 0 | | | | | | | | | | | | | | | | | | | | | | | | | | |
| 0 | X | | | | | | | | | | | | | | | | | | | | | | | | | | |
| X | 0 | | | | | | | | | | | | | | | | | | | | | | | | | | |
| 0 | X | | | | | | | | | | | | | | | | | | | | | | | | | | |
| X | 0 | | | | | | | | | | | | | | | | | | | | | | | | | | |
| X | 0 | X | | | | | | | | | | | | | | | | | | | | | | | | | |
| 0 | X | 0 | | | | | | | | | | | | | | | | | | | | | | | | | |
| 0 | X | X | 0 | | | | | | | | | | | | | | | | | | | | | | | | |
| 59 1/2" x 79 1/2" 58 1/2" x 81" | 71 1/2" x 79 1/2" 70 1/2" x 81" | 95 1/2" x 79 1/2" 94 1/2" x 81" | 104" x 79 1/2" 102 9/16" x 81" | 107 7/8" x 79 1/2" 106 7/16" x 81" | 116 1/2" x 79 1/2" 114 5/8" x 81" 140 9/16" x 79 1/2" 138 11/16" x 81" | | | | | | | | | | | | | | | | | | | | | | |

X00 ou 00X (9')
disponible sur demande

LUMINOSITÉ À SON MEILLEUR AVEC LE CHARME D'UNE PORTE JARDIN
CADRE PVC | VOLET PVC SOUDÉ

IMAGINE

9



VU AVEC OPTION DE PEINTURE NOIRE ET AVEC DIVISEURS 1 3/4"

PERFORMANCES

| Normes canadiennes | Étanchéité à l'air | Étanchéité à l'eau | Résistance au vent | Fonctionnement | Entrée par effraction |
|--------------------------------------|--------------------|--------------------|--------------------------------------|----------------|-----------------------|
| CAN/CGSB-82.1-M89 | A3 | B4 | C3 | E3 | F2 |
| Standard unifiée - 71 1/2" X 81 1/2" | Étanchéité à l'air | Étanchéité à l'eau | Structure | Globale | |
| AAMA/WDMA/CSA101/I.S.2/A440-08 | PASSÉ | 400 Pa | DP-45 | PG-R45 | |
| Résultat énergétique Low E | | | | | |
| RE 28 / U 1,76 Low E 80/70 Surface 3 | | | RE 27 / U 1,76 Low E 80/70 Surface 2 | | |

Tests effectués en laboratoire

OPTIONS

OFFERTES SELON LA
DISPONIBILITÉ PAR MODÈLE

VERRES

10

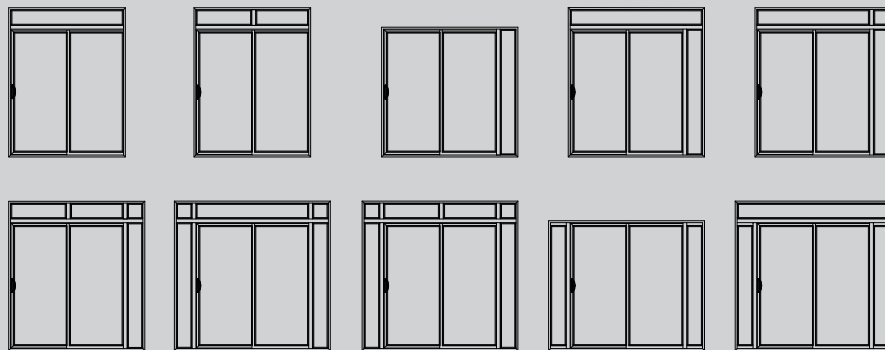


Panneaux français

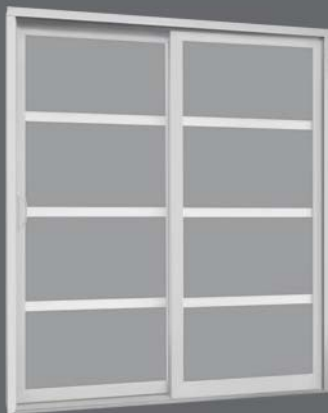


Stores intégrés en aluminium avec
verre Low E - Blanc ou gris satiné

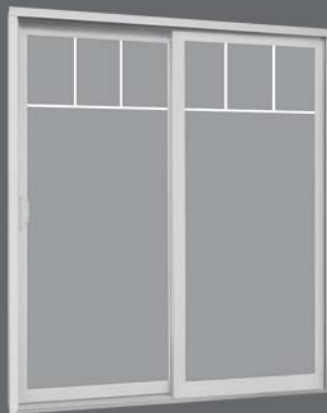
IMPOSTES ET LATÉRAUX



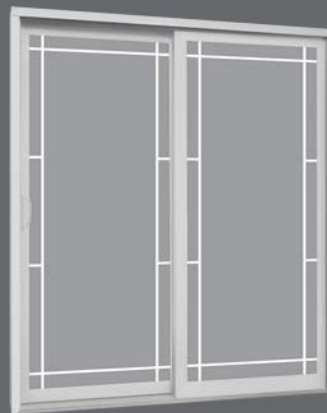
CARRELAGES



Diviseurs 2 po
Options : 1 x 3 / 1 x 4



Carrelage de tête
3 x 1



Carrelage contour
3 x 5



Carrelage régulier
3 x 5 ou 3 x 6



Diviseur rectangulaire 2 po



Rectangulaire 5/16 po



Rectangulaire 5/8 po ou 1 po



Géorgien 5/8 po ou 1 po

DISPONIBILITÉ DES OPTIONS

| | 550 | ÉLÉMENT | IMAGINE |
|---|-----|---------|---------|
| Panneaux français | • | — | — |
| Impostes | • | • | • |
| Latéraux | • | • | • |
| Peinture | • | • | • |
| Verre Low E | • | • | • |
| Verre triple | • | • | • |
| Verre teinté gris ou bronze | • | • | • |
| Store intégrés avec verre Low E – Blanc | • | • | • |
| Store intégrés avec verre Low E – Gris satiné | • | • | • |
| Carrelages | • | • | • |
| Diviseurs | • | • | • |
| Extension de bois 3 ou 4 côtés | • | • | • |
| Recouvrement intérieur 4 faces | • | • | — |
| Moulure à brique et extension de seuil | • | • | • |
| Moulure à gypse | • | • | • |
| Extension de seuil | • | • | • |
| Lame de clouage | • | • | • |
| Barre de sécurité | • | • | • |
| Verrouillage au seuil | • | • | • |
| Mécanisme à mortaise double-point | • | • | • |
| Poignée Signature | • | • | • |
| Serrure à clé | • | • | • |
| Moustiquaire ultra-résistant | • | • | • |
| Moustiquaire rétractable Novavision | • | • | • |

COULEURS



BARRE DE SÉCURITÉ



VERROUILLAGE AU SEUIL



POIGNÉES

STANDARD
PRESTIGE

OPTION
SIGNATURE



Laiton, laiton antique, nickel brossé (anticorrosion et Double-D), bronze huilé, chrome brossé et étain antique brossé

Signature™ TRUTH HARDWARE

OPTION
Mortaise à
double points



Porte d'acier UNO avec store intégré gris satiné

970-0368 (Brochure Série 500 Porte patio, Français)
Imprimé au Canada (05/2019)

Novatech[®]
grouphenovatech.com

DISTRIBUÉ PAR

ALBERTA
5505, 72nd Avenue SE, Unit 17
Calgary T2C 3C4

EUROPE
8 quai du Canal, BP83
42 302 Roanne

ONTARIO
2070 Codlin Crescent, Unit 1
Toronto M9W 7J2

QUÉBEC
160 rue Murrano | 100,181e rue
Sainte-Julie J3E 0C6 | Beauville GSX 2T1

USA
180 Textile Drive,
Ridgeway, Virginia, 24148



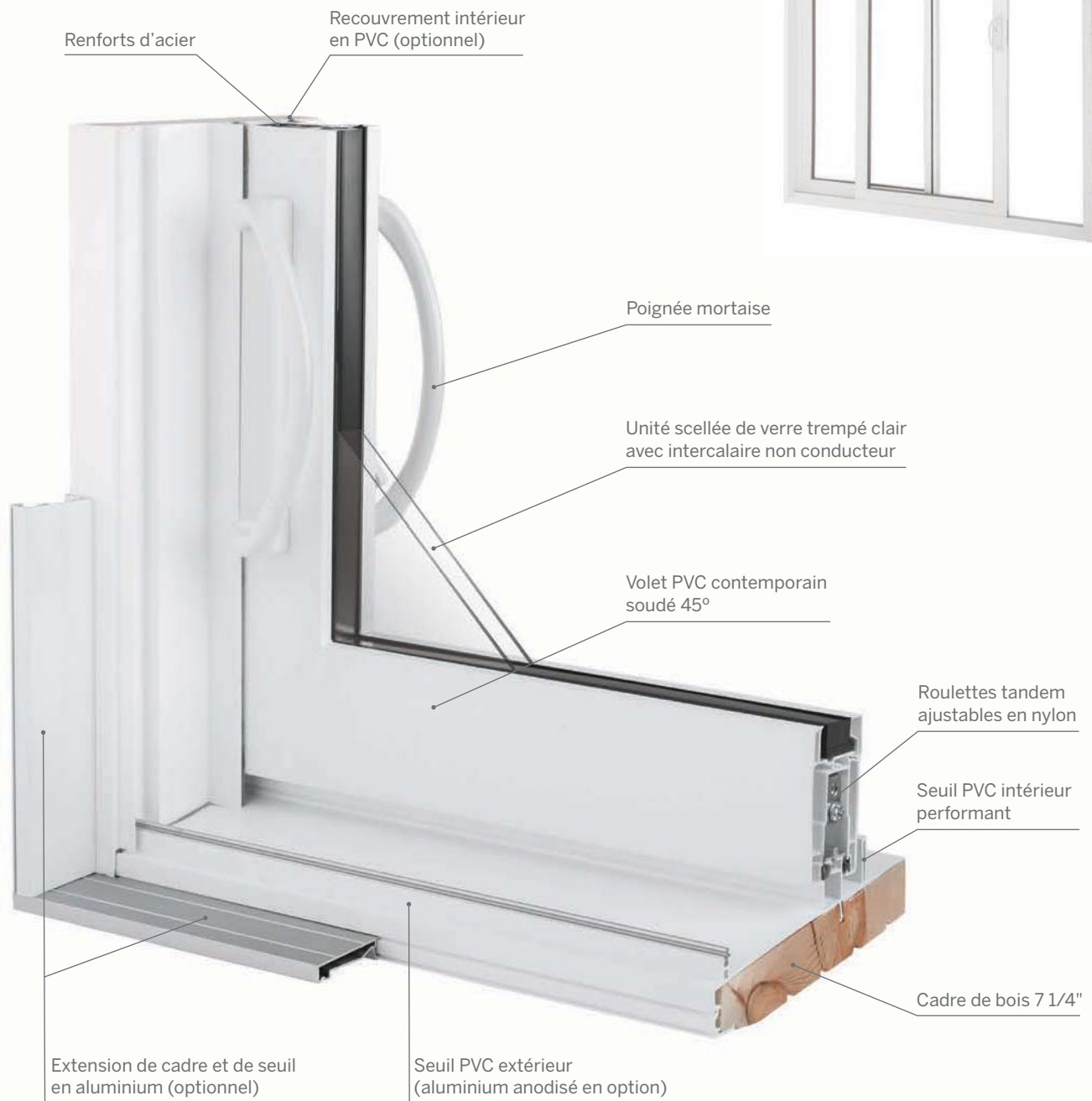
P O R T E S

D E C K O



Classique C

CARACTÉRISTIQUES



Dimensions sur mesure possibles

PERFORMANCES



| NORMES | INFILTRATION/ EXFILTRATION D'AIR | RÉSISTANCE À L'EAU | PRESSION DE CALCUL | DÉSIGNATION PRINCIPALE |
|---------------------------------|-------------------------------------|-----------------------|-----------------------|---------------------------------------|
| AAMA/WDMA/CSA 101/I.S.2/A440-11 | A3 | 400 Pa (8,35 psf) | 2160 Pa (45 psf) | R-CP45-SD 1793 X 2055 mm (~ 71 X 81") |

OPTIONS

VERRE DOUBLE ÉNERGÉTIQUE



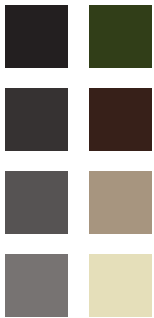
Unité scellée de 7/8"

VERRE TRIPLE CLAIR OU ÉNERGÉTIQUE



Unité scellée de 1 1/4"

PEINTURE



Les portes peuvent être peintes à l'intérieur et/ou à l'extérieur selon vos spécifications de couleurs.

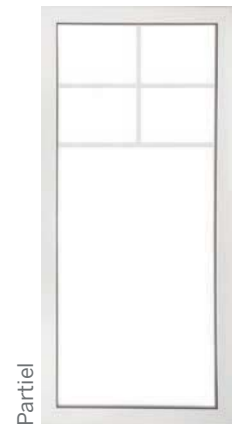
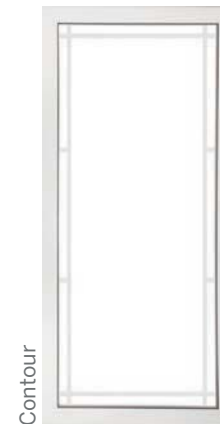
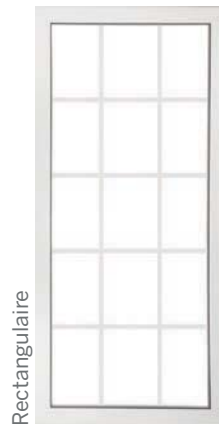
MOULURES À BRIQUE



Moulure à brique en aluminium d'une projection de 1 1/8" et d'une largeur de 1 1/2".

Moulures à brique en PVC d'une projection de 1 1/8" disponibles en largeur de 1 1/2" et 4".

CARRELAGES



POIGNÉES
EURO CONTEMPORAINES



Blanc

Nickel
satiné

Noir

POIGNÉE 9100
CONTEMPORAINE



Extérieur Intérieur



Laiton



Chromé



Chromé
brossé



Nickel
noir



Bronze
huilé



Laiton
antique



Nickel
satiné

POIGNÉES
EURO

SERRURE À CLÉ



BARRE DE SÉCURITÉ



MULTIPOINTS



BARRURE COUP DE PIED



PANNEAUX TERRASSE
EMBOSSÉS



FAUX
BARROTINS



LATÉRAUX
ET IMPOSTES



DIMENSIONS

Classique C

| LARGEUR | 2 LUMIÈRES | | | | 3 LUMIÈRES | | | 4 LUMIÈRES | |
|--|---------------------|---------------------|---------------------|---------------------|-----------------------|-----------------------|-----------------------|------------------|------------------|
| | 5' | 6' | 7' | 8' | 9' | 10' | 12' | 9' | 12' |
| HAUTEUR 79 1/2''* 2019 mm 81'' 2057 mm 95 1/2''* 2426 mm | XO/OX | XO/OX | XO/OX | XO/OX | OXO | OXO | OXO | OXXO | OXXO |
| | | | | | 106 3/4'' 2710 mm | 124 3/4'' 3167 mm | 142 3/4'' 3625 mm | | |
| | | | | | XOO/OOX | XOO/OOX | XOO/OOX | XOOX | XOOX |
| | 58 5/8'' 1489 mm | 70 5/8'' 1794 mm | 82 5/8'' 2099 mm | 94 5/8'' 2403 mm | 106 7/16'' 2703 mm | 124 7/16'' 3160 mm | 142 7/16'' 3618 mm | 115'' 2920 mm | 139'' 3530 mm |
| | | | | | XOX | XOX | XOX | | |
| | | | | | 103 3/16'' 2621 mm | 121 3/16'' 3078 mm | 139 3/16'' 3535 mm | | |

* Verre énergétique seulement.

O : côté fixe X : côté ouvrant

P O R T E S

D E C K O

PORTESDECKO.COM

Le fabricant se réserve le droit d'apporter des modifications sans préavis.

PRODUITS COMPATIBLES

SONIPLASTICS
CONCEVOIR TRANSFORMER INNOVER DEPUIS 1970

SONIPLASTICS.COM

© 2017 — Tous droits réservés. Rév. 10/2017